

- ◆ 8 Bediener
- ◆ 1000 PLU max. 290 Zeichen
- ◆ Folientastatur
IX 100
57 Tasten 34 Direkt PLU
IX 202
79 Tasten 56 Direkt PLU
- ◆ Thermodrucker
für Bon u. Etikettendruck,
Druckgeschwindigkeit
56 mm/ sec.
- ◆ LCD- Display
hintergrundbeleuchtet,
alphanummerisch
- ◆ Umsatz-Berichte:
Gesamt, Verkäufer,
Warengruppen etc.
- ◆ Kassenschublade
anschließbar
- ◆ Schnittstellen:
RS 232 / 485 für Scanner,
Verbund u. EDV
- ◆ Verbundsystem bis zu
9 Waagen
- ◆ MX 020 Software Tool
zur Programmierung und
Datensicherung

IX Serie Systemfähige Preisrechenwaagen



ix
series

Benötigen Sie mehr Informationen?
Ihr Avery Berkel -Fachhandelspartner hilft Ihnen!

Avery Berkel-Fachhandelspartner

Zwick Abrechnungssysteme
Klosterwiese 41
87437 Kempten
Telefon +49 (0) 831-574757
info@Zwickgmbh.de
www.zwickgmbh.de

Für Fragen stehen wir Ihnen gerne unter folgender Anschrift zur Verfügung

AVERY BERKEL

Hagenauer Str. 44
65203 Wiesbaden

Tel. : +49 (0) 611 174 638-0

Fax: +49 (0) 611 174 638-19

E-mail: german-office@averyberkel.com

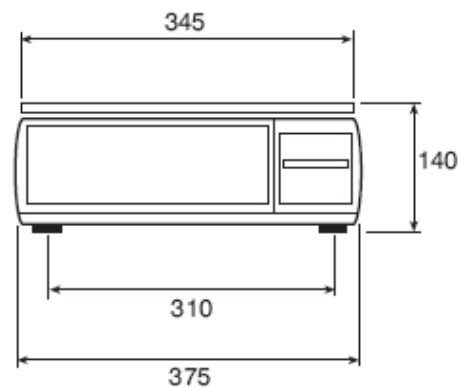
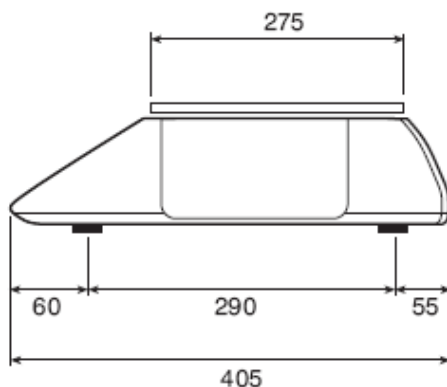
Internet: www.averyberkel.com



IX100 – Systemfähige Preisrechenwaage

Technische Daten

Wägebereich 15 kg AVR	0 g – 6000 g	6000 g – 15000 g
Teilung	2 g	5 g
Tarabereich	2000 g	
Wägebereich 6kg AVR	0 g – 3000 g	3000 g – 6000 g
Teilung	1 g	2 g
Tarabereich	1000	
Netzspannung	220 V – 240 V bei 50 Hz	
Maße in mm H x B x T	140 x 375 x 405	
Netto-Gewicht	8 kg	



AVERY BERKEL

Hagenauer Str. 44
65203 Wiesbaden

Tel. : +49 (0) 611 174 638-0

Fax: +49 (0) 611 174 638-19

E-mail: german-office@averyberkel.com

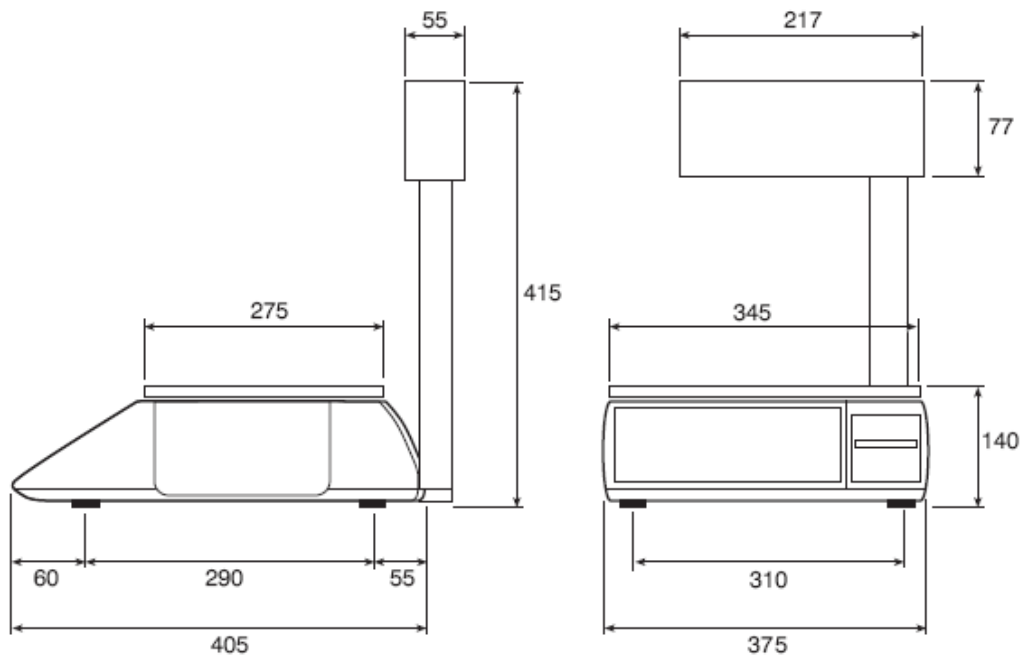
Internet: www.averyberkel.com



IX202 – Systemfähige Preisrechenwaage

Technische Daten

Wägebereich 15 kg AVR	0 g – 6000 g	6000 g – 15000 g
Teilung	2 g	5 g
Tarabereich	2000 g	
Wägebereich 6kg AVR	0 g – 3000 g	3000 g – 6000 g
Teilung	1 g	2 g
Tarabereich	1000	
Netzspannung	220 V – 240 V bei 50 Hz	
Maße in mm H x B x T, IX202	415 x 375 x 405	
Netto-Gewicht, IX202	8,5kg	



AVERY BERKEL

Hagenauer Str. 44

65203 Wiesbaden

Tel. : +49 (0) 611 174 638-0

Fax: +49 (0) 611 174 638-19

E-mail: german-office@averyberkel.com

Internet: www.averyberkel.com